

凱泓機械股份有限公司

公司介紹



凱泓機械股份有限公司

與您創造績效、共創雙贏!!

Tel : 886-6-203-5558


Email : sales-02@kaihung.com


<http://www.kaihung.com>

公司資訊

凱泓機械股份有限公司




 董事長：李明達

 總公司 – 凱泓機械股份有限公司




成立年：1991
資本額：100萬(USD)
佔地面積：8,000m²
員工人數：65人(2018)

 售服據點 –
嘉善凱泓機械有限公司



成立年：2008

 分公司 –
嘉興凱騏智能機械有限公司



成立年：2017年10月
員工人數：15人

發展里程碑

凱泓機械股份有限公司



2001

- 無刷馬達整廠自動化生產線(第一條)

2015

- 導入CCD視覺辨識及線上自動量測系統。
- 申請專利 - 多軸加工機之轉盤結構.....

2003

- 發表油壓(臥式/立式)轉盤加工機

2016

- 銷售無刷馬達生產線達到20條(自從2001年起)

2012

- 發表全伺服 NC 轉盤加工機

2017

- 成立嘉興凱騏
- 發表泛用型NC多軸加工機
- 申請專利 - 轉子之磁鐵植入裝置及方法

2014

- 遷至台南永科廠 - 跨入車輛工業加工機製造

2018

- 申請專利 - 軸鐵芯熱合機及熱合方法

行銷各國

亞洲-台灣	亞洲-大陸	亞洲-其他
46%	38%	8%

凱泓培養優質的技術團隊，
在**亞洲市場**創造優渥的成績

美洲地區	歐洲地區	非洲地區
3%	3%	2%

目前銷售市場遍及世界各國。
打入歐美/非洲地區，服務各地區客戶



銷售方面，獲得客戶熱烈迴響，達到有效擴大之市占率

整廠設備	6%
轉盤式車銑複合機	34%
二路式車銑複合機	14%
馬達生產設備	24%
其他設備	22%

(以出機設備為數據 ~ 2018)
資料來源：凱泓提供

經營項目

凱泓機械股份有限公司



客製化 專用設備



整廠設備



轉盤式車銑複合機 (臥式、立式)



二路式車銑複合機 (二路、管件、輥包)



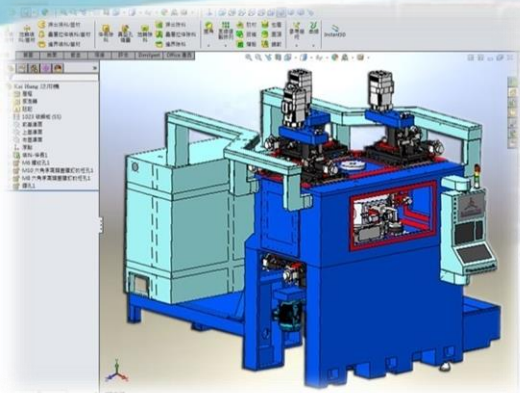
馬達生產設備 (轉子、定子、總組立線)



其他專用機

設備

凱泓機械股份有限公司



不斷改善與研發，追求完善的工件製造，打造泛用型專機。
運用SolidWorks 3D CAD軟體，提高機台嚴謹度。



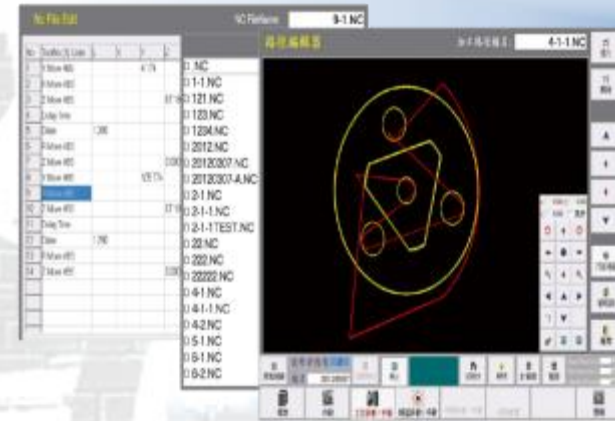
三次元量測室 - 嚴密精準的量測設備，確保品質。



精密組裝室 - 配備空調設施，穩定主軸組裝精度。



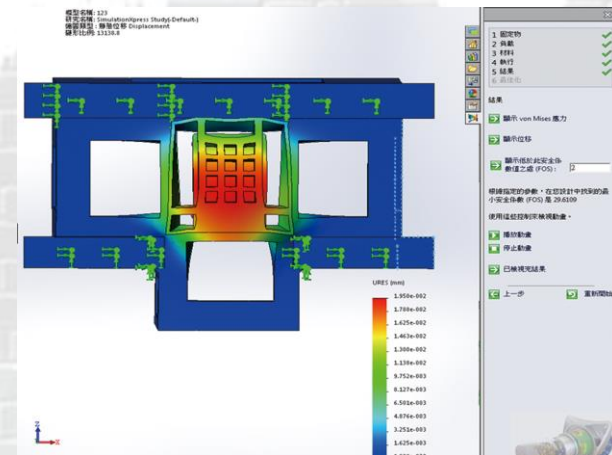
圖形觸控介面及多元對話式設計(支援雙語)，操控簡易，可快速導入產線。



按鈕對話式輸入，搭配路徑顯示，快速並正確地完成加工程式編輯。



斷刀管理系統設定刀具加工次數，刀具預估壽命。



機台本體應力分析。

產業應用

凱泓機械股份有限公司



應用 / 材質	鋁	鋼鐵	黃銅
水五金	0	0	<u>4</u>
五金閥類	<u>1</u>	<u>4</u>	<u>10</u>
汽機車零件	<u>5</u>	<u>13</u>	0
空壓氣缸	<u>9</u>	0	<u>1</u>
其他機械設備	<u>1</u>	<u>5</u>	0



水五金



五金閥類



空壓氣缸

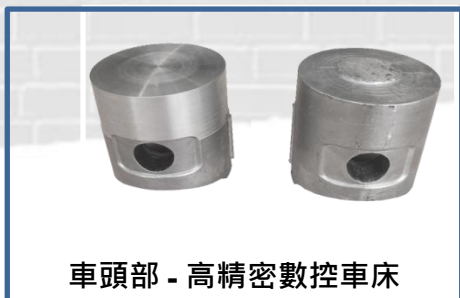


汽機車零件

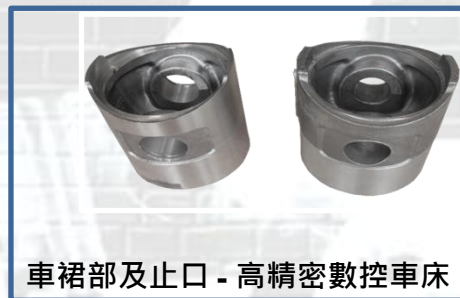


其他機械設備

機械產品 - 引擎活塞自動化生產線



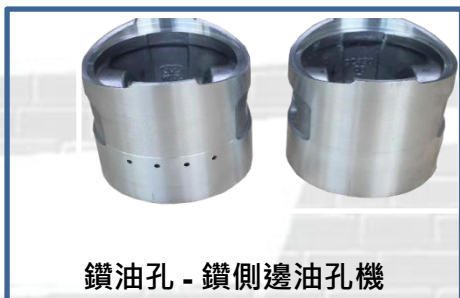
車頭部 - 高精密數控車床



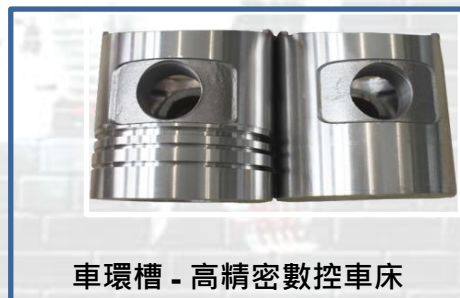
車裙部及止口 - 高精密數控車床



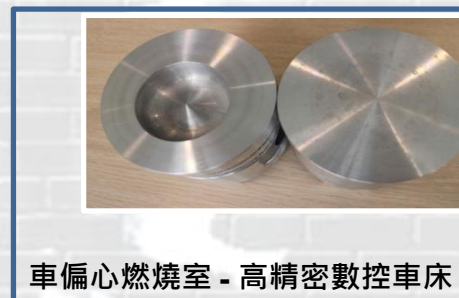
粗搪銷孔 - 雙軸銷孔加工機



鑽油孔 - 鑽側邊油孔機



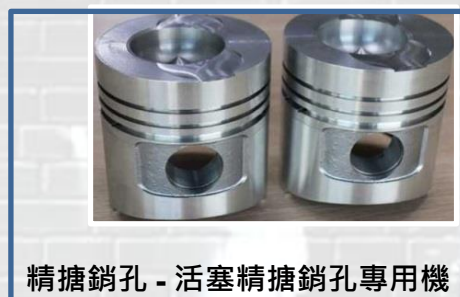
車環槽 - 高精密數控車床



車偏心燃燒室 - 高精密數控車床



銑進/排氣門坑 - 加工中心機



精搪銷孔 - 活塞精搪銷孔專用機

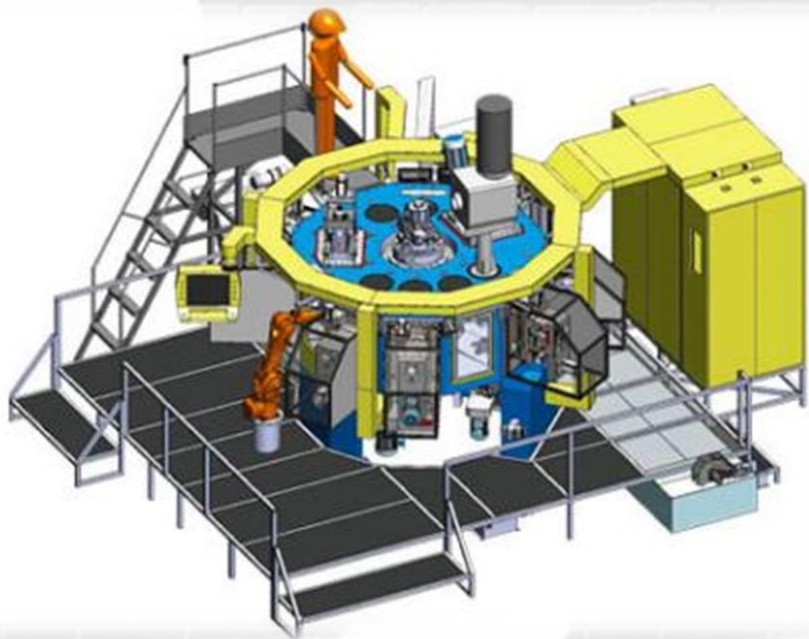


精車外圓 - 高精密橢圓臥式車床



機械產品 - 彈性製造系統

凱泓機械股份有限公司



- * 全自動化整合：
整合多台CNC車床、六軸機械手與凱泓多軸加工機成為全自動化製造系統。
- * CCD視覺辨識
利用CCD視覺辨識工件輪廓，通知機械手於任意角度夾取工件上下料。
- * 雷射雕刻
搭配雷射雕刻機，在工件上刻生產序號
- * 自動量測
搭配線性量規，線外自動檢測孔深度，並做OK/NG分類。



整廠設備

轉盤式車銑複合機

二路式車銑複合機

馬達生產設備

其他專用機

機械產品 -

轉盤多軸 (臥式轉盤)加工機

凱泓機械股份有限公司



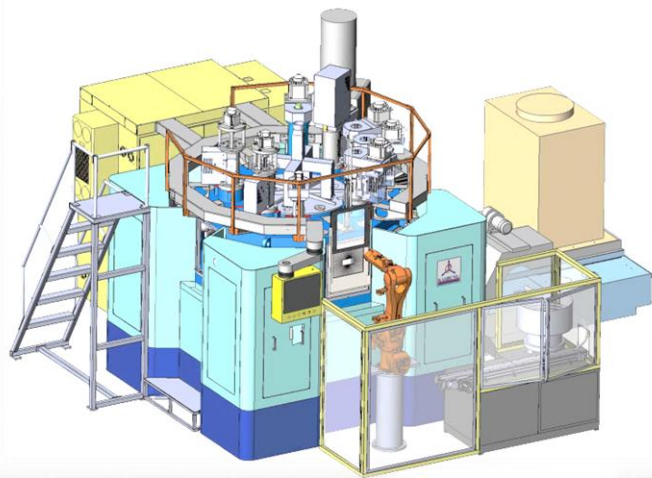
伺服 or 油壓

◎ 高效率生產

- 多主軸 - 每支主軸均可搭配XYZ伺服滑台。
- 多工位 - 每工位可配置3隻主軸，同步加工。
- 可實現一般中心加工機、數控車床8倍~15倍的產能。

◎ 彈性製造

- 控制軟體可任意編輯加工程式。
- 可選配零點治具，實現快速換模，節省換線時間。
- 主軸可搭配XYZ伺服滑台及C軸角度控制。



- 工序中擁有沖四角孔/六角孔
- 指定角度鉗孔功能
- 工件: BIT ADAPTER;
- 材質: SUS304
- 加工時間: 約10sec.±10% / pcs

機械產品 -

轉盤多軸 (臥式轉盤)加工機

伺服 or 油壓



- * 工件：水錶
- * 材質：黃銅
- * 特點：
 - 特殊夾具設計，穩固異型工件之夾持。
 - 高效率多工位同時進行加工。
 - 油壓驅動主軸，穩定性高。

機械產品 - 水車多軸 (立式轉盤)加工機

伺服 or 油壓

- ◎ 針對三方向加工之加工設備。
- ◎ 每一軸皆可以對話式程式編輯，可做鑽孔、搪孔、攻牙、車溝、銑槽等功能。

- * 工件：汽車零件 (Hydraulic tappet)
- * 材質：碳鋼
- * 特點：
 - 全伺服控制，易調整加工參數，提高生產效能。
 - 高效率多工位同時進行加工。
 - 無二次定位問題，可達高精度及高穩定性。
 - 搭配料塔、機械手、定位治具。
 - 主軸搭配中心出水，提高刀具壽命。



機械產品 -

水車多軸 (立式轉盤)加工機

凱泓機械股份有限公司



伺服 or 油壓

- * 工件：截止閥(1/2",5/8")
- * C/T：約 8 sec.±10% / pcs
- * 材質：黃銅
- * 特點：
 - 油壓驅動主軸，穩定性高。
 - 高效率多工位同時進行加工。



整廠設備

轉盤式車銑複合機

二路式車銑複合機

馬達生產設備

其他專用機

機械產品-

二路式加工機

凱泓機械股份有限公司



- * 工件：鋁合金壓鑄件（手工具）
- * C/T：約 12 sec.±10% / pcs
- * 材質：鋁合金
- * 特點：
 - 鉗孔/攻牙一次完成，節省時間。
 - 左右兩側主軸同時進行加工，確保位置度公差要求。
 - 異形件夾治具設計，確保夾持穩定性。



整廠設備

轉盤式車銑複合機

二路式車銑複合機

馬達生產設備

其他專用機

機械產品- 管件加工機

凱泓機械股份有限公司



- * 工件：汽缸管件
- * C/T：約 12 sec.±10% / pcs
- * 材質：鋁擠型
- * 特點：
 - 大加工範圍 - $\varnothing 16 \sim \varnothing 100$ / L80-L2000
 - 車端面、倒角、攻牙之端面加工
 - 相較於傳統機台，具有設備成本較低，且容易確保端面平行度的要求。



整廠設備

轉盤式車銑複合機

二路式車銑複合機

馬達生產設備

其他專用機

機械產品-

氣缸鞣包機

凱泓機械股份有限公司

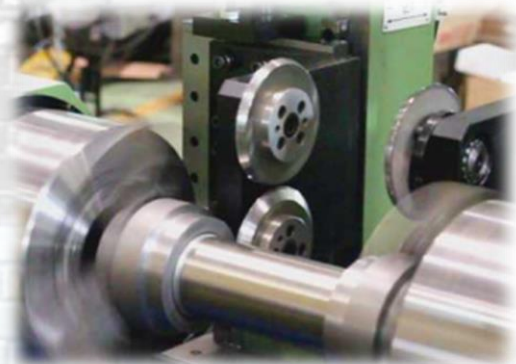


- 氣缸頭/尾蓋同步鞣包，一次完成。
- 採前後夾頭同動設計 (避免角度偏差)
- 快拆式模具，節省不同尺寸工件換線時間。

* 程式模擬刀具路徑

* 行程範圍：6mm~63mm

* 直徑範圍：5mm~1000mm



整廠設備

轉盤式車銑複合機

二路式車銑複合機

馬達生產設備

其他專用機

機械產品- 總組立線

凱泓機械股份有限公司



- * 粉塵清潔
- * 置入波型墊圈
- * 檢測波形墊圈數量
- * 自動螺絲站
- * 檢測軸向間隙長度
- * 檢測三相電壓端子
- * 檢測扭力值
- * 使用條碼分辨料號



整廠設備

轉盤式車銑複合機

二路式車銑複合機

馬達生產設備

其他專用機

機械產品- 轉子組入機

凱泓機械股份有限公司



- * 塔式毛胚儲料區。
- * 磁鐵震動盤送料與高度量測。
- * 全自動矽鋼片厚度檢測、塗膠、雷射雕刻、磁鐵組入，加熱固化與檢測作業。
- * 鍊條式冷卻區。
- * 矽鋼片相位角定位、脫拔檢測、尺寸量測。
- * 軸芯壓入矽鋼片時，可全程監控壓力與位置關係圖。
- * 軸芯料號監控。



整廠設備

轉盤式車銑複合機

二路式車銑複合機

馬達生產設備

其他專用機

機械產品-

定子凡立水塗膠乾燥機

凱泓機械股份有限公司



凡立水熱風式 / 熱風式

- * 分為預熱區、滴注區、加熱固化區與冷卻區，加熱溫度最高可達 250°C 。
- * 吊籃式工作台，方便大量生產，亦可搭配自動化上/下料機械手。
- * 具有安全裝置 - 過熱防止、保護迴路、排風系統、防爆與防止人員燙傷措施。
- * 可依客戶製程參數與產能需求進行規劃。
- * 可精準控制注膠量，提高產品穩定性。



整廠設備

轉盤式車銑複合機

二路式車銑複合機

馬達生產設備

其他專用機

機械產品-

熱風式乾燥機

凱泓機械股份有限公司



凡立水熱風式 / 熱風式

- * 定子組入馬達本體乾燥爐，由正面入料，後方出料。
- * 依客戶需求規劃乾燥時間、冷卻時間。
- * 熱風溫度可調整監控，並配置六點紀錄器。
- * 具備多重保護裝置，當元件故障失效時立即報警，防止連鎖性損壞。
- * 機械結構簡單穩固，選用高品質溫控元件，適合24小時連續作業的環境。



整廠設備

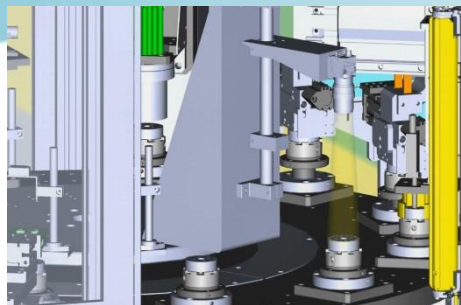
轉盤式車銑複合機

二路式車銑複合機

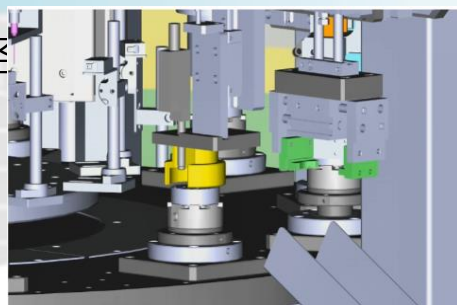
馬達生產設備

其他專用機

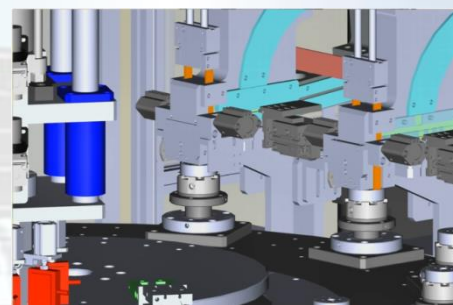
機械產品- 磁鐵組立複合機



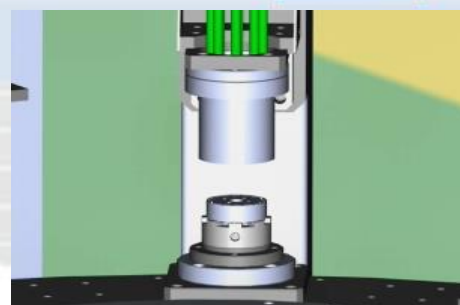
CCD檢測模組編號



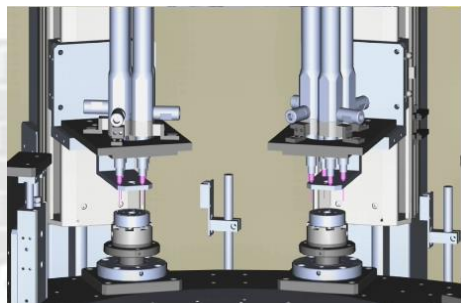
檢測高度—
鐵心高度量測(OK / NG)



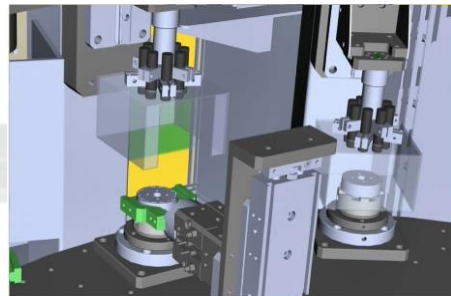
插入磁鐵



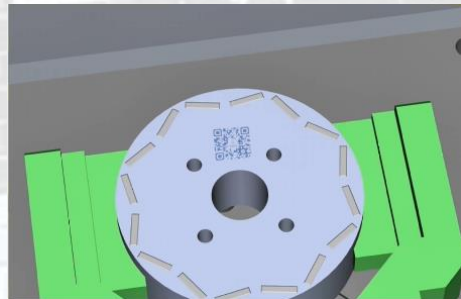
檢測磁鐵數量



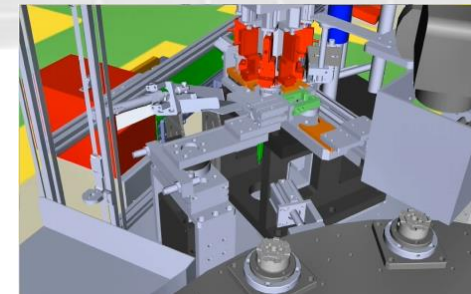
塗膠



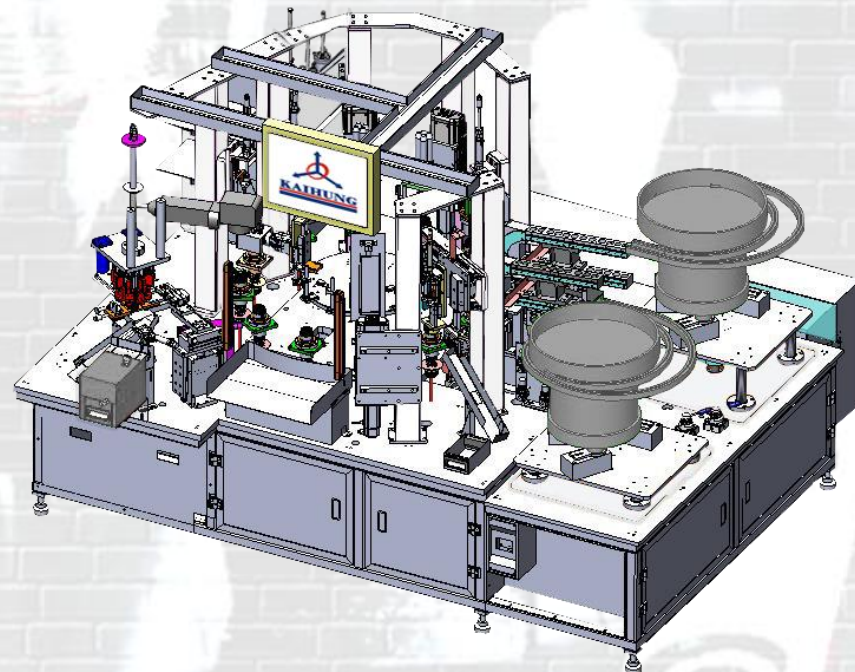
UV燈乾燥站



雷射



荷重測試



機械產品-

全行程監控伺服壓床

- * 適合精密壓配 - 1T、3T、5T。
- * 壓入行程可自行設定。
- * 壓力檢知器讀得每一尺寸壓力值，轉換成壓力曲線，並可每日、每週、每月做紀錄。



機械產品- 其他設備

凱泓機械股份有限公司



壓入機



倒角加工機



自動鑽孔機



數控平面磨床



卸合設備



校直機

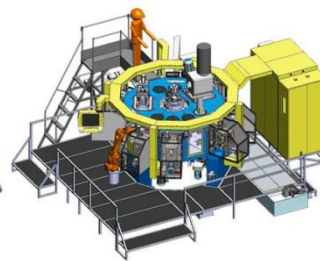
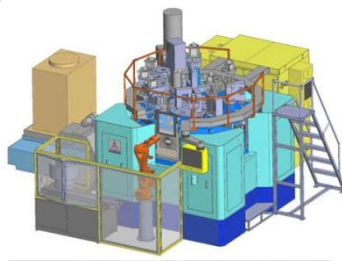
整廠設備

轉盤式車銑複合機

二路式車銑複合機

馬達生產設備

其他專用機



凱泓機械股份有限公司(總公司)

KAI HUNG MACHINERY CO.,LTD.

台南市永康區永科七路75號(永康科技工業區)

No.75 Yongke 7th RD.,YongKang Dist.,

Tainan City,71041,Taiwan

(YongKang Technology Industrial Park)

Tel:886-6-203-5558

Fax: 886-6-203-2555

E-mail: sales-02@kaihung.com

嘉興凱騏智能機械有限公司(分公司)

314500 浙江省嘉興市桐鄉市經濟開發區同仁路635號

嘉興服務處：TEL: 0573-88081659

FAX: 0573-88081653

廣州服務處：TEL: 020-86382330

FAX: 020-86382320

廈門服務處：TEL: 0592-5282520

FAX: 0592-5144795



凱泓機械股份有限公司